

FFESSM Vienne - Feuille d'évaluation et de suivi TIV - aide à la conduite de la visite

BOUTEILLE **xxxxxx**

<https://tiv.ffessm.fr/>

Nom du TIV	Date de la visite	Enregistrement fait
-------------------	--------------------------	----------------------------

assurez-vous que la bouteille à visiter est bien vide

Propriétaire	Pression de service	bar	1ère épreuve
N° de série	Pression d'essai	bar	Dernière épreuve
Marque	Volume	litres	Prochaine épreuve
Constructeur	Poids	kg	

Service	Robinet démonté, nettoyé, graissé ou changé le
---------	---

le filetage de la bouteille	Le robinet associé à la bouteille				
M25X2 ISO	Marque	n°	Filetage	Entrée	Sortie
			M25X2		DIN G5/8
(25X200 SI - M25X2 ISO - 3/4 GAZ - 3/4 NPSM)			(DIN G5/8 - M26X2 ISO)		

Constat			Décision	Réalisation	Observations
Robinet			si les filets du robinet sont jaunes => contrôler leur géométrie avec les loupes d'horloger		
absence de point dur lors des manoeuvres			à démonter		
absence de déformation, coup, fissure, fuite			à changer		
le robinet se démonte aisément			à nettoyer		
dépôt de rouille sur les filets			à nettoyer		
dépôt de rouille sur le fond			à nettoyer		
filetage d'entrée contrôlé avec bagues NEP			n° NEP lisse		n° NEP fileté
filetage(s) de sortie contrôlé avec tampons NEP			n° NEP lisse		n° NEP fileté
les filetages sont jugés en bon état			à changer		

Bouteille - Col			Décision	Réalisation	Observations
filetage propre					
filetage légèrement oxydé			à nettoyer		
corrosion galvanique (7)			rejet		
filetage contrôlé avec les tampons NEP			n° NEP lisse		n° NEP fileté
filets actifs détériorés			à changer		
filetage jugé en bon état			à changer		
portée du joint propre & lisse			à nettoyer		
ne pas oublier de graisser le filetage robinet / bouteille					

Bouteille - Extérieur			Décision	Réalisation	Observations
atteintes profondes			rejet		
peinture en bon état					
cloques, écaillage non corrodé			retouches		
cloques, écaillage corrodé			Nettoyage		
corrosion superficielle localisée			Sablage		
corrosion superficielle généralisée			Retouches		

Bouteille - Intérieur			Décision	Réalisation	Observations (nature des résidus)
propre			à nettoyer		
sec			à sécher		
revêtement intérieur			à éliminer		

Bouteille - Paroi			Décision	Réalisation	Observations
oxydation (0)			grenailage		
oxydation superficielle uniforme (1)			grenailage US		
petites piqures réparties (2)			grenailage US		
piques en ligne (3)			grenailage US		
piques en bande ou en zone (3+)			grenailage US		
corrosion feuilletante localisée (4)			rejet		
corrosion feuilletante généralisée (5)			rejet		
oxydation pulvérulente généralisée (6)			rejet		

la bouteille est : Validée

(US = contrôle par mesureur d'épaisseur Ultra-Son)

Refusée (action temporaire)	Non Conforme	Rebutée = rejet définitif
corrosion externe (à reconditionner)	bouteille non CE	corrosion externe généralisée
corrosion interne (à grenailler)	date de requalification dépassée	corrosion interne généralisée
coup/goujure (à requalifier)	filetage robinet / bouteille incompatible	déformation du cylindre
revêtement interne	marquage illisible	épaisseur insuffisante
trâce échauffement - brûlure (à requalifier)	réceptient autre que bouteille de plongée	filetage endommagé (hors norme)
autre cas à commenter	autre cas à commenter	refusée à la requalification
		autre cas à commenter

signature du TIV

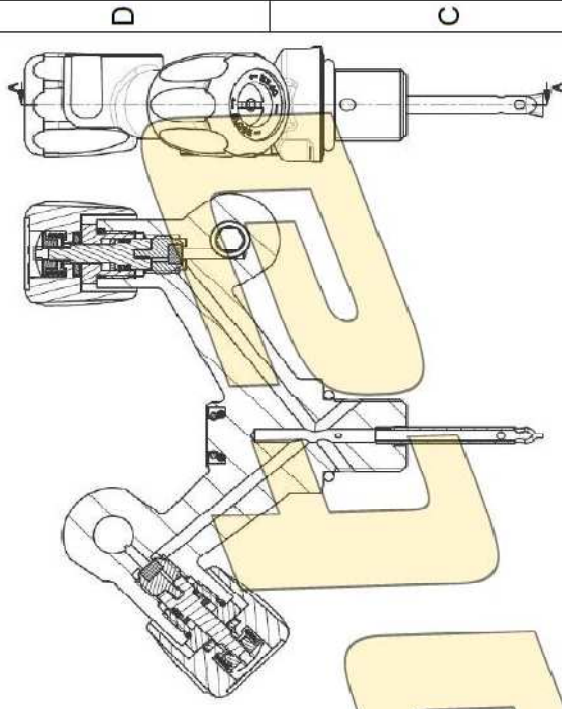
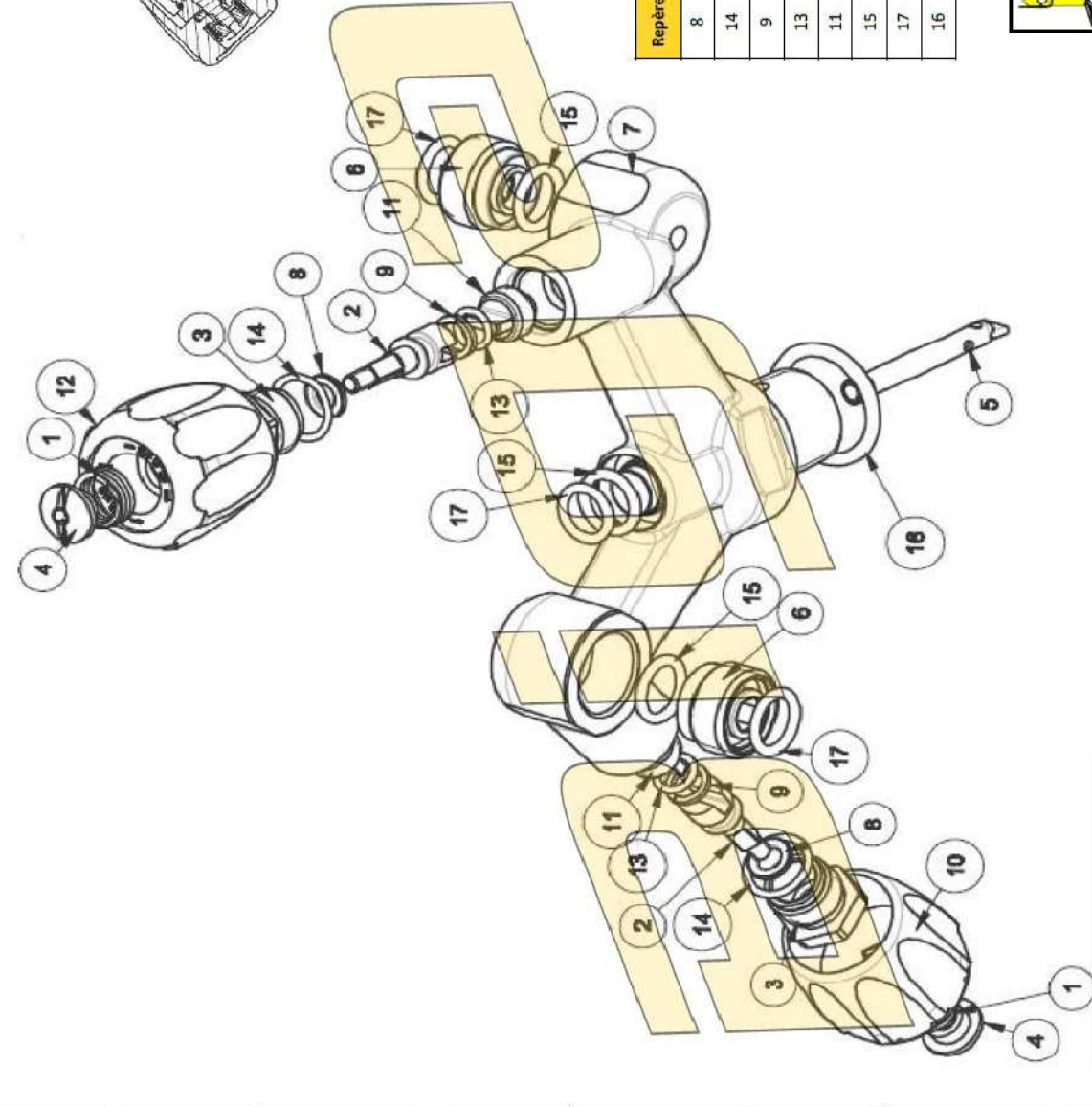
signature de l'Exploitant

1

2

3

4



Kit de Maintenance ref 20411

Repère	Ref BIGATA	Désignation	Quantité
8	20411-3	Bague Téflon	2
14	20411-5	Joint torique Nitrile A015	2
9	20411-2	Bague anti-extrusion	2
13	20411-4	Joint torique Nitrile AN6	2
11	20411-1	Clapet de Robinet	2
15	21301	Joint tor que Nitrile x 10 avant opercule	0.2
17	21501	Joint torique Nitrile x 10 arrière opercule	0.2
16	12101	Joint torique Nitrile AN1.9	2



**Vue Eclatée Robinet AIR
double sorties inversées**

Référence : **20109**

Date : **15/03/2011**

Format : **A5**
Feuille : **1/1**

D

C

B

A

1

2

3

4